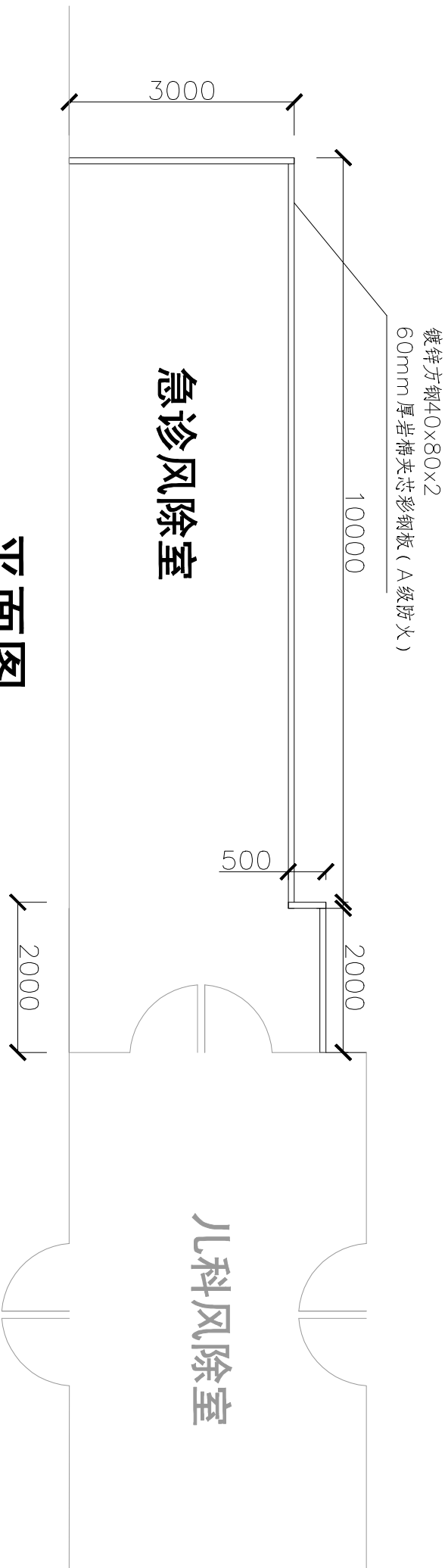


立面展开图



平面图