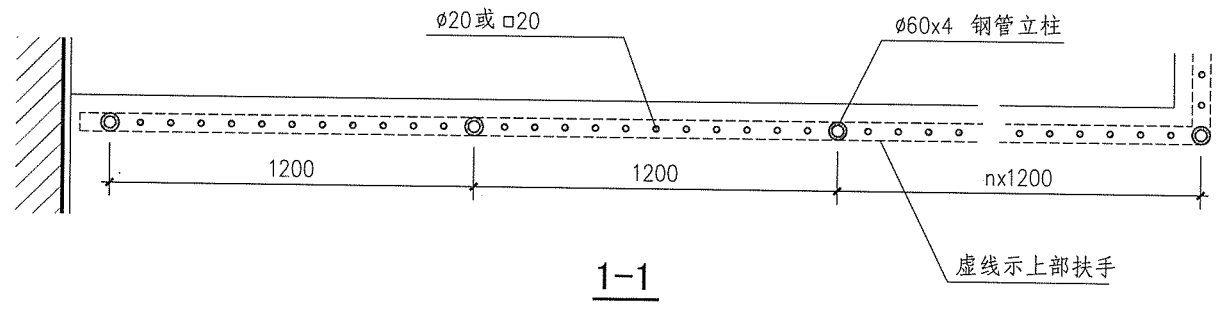
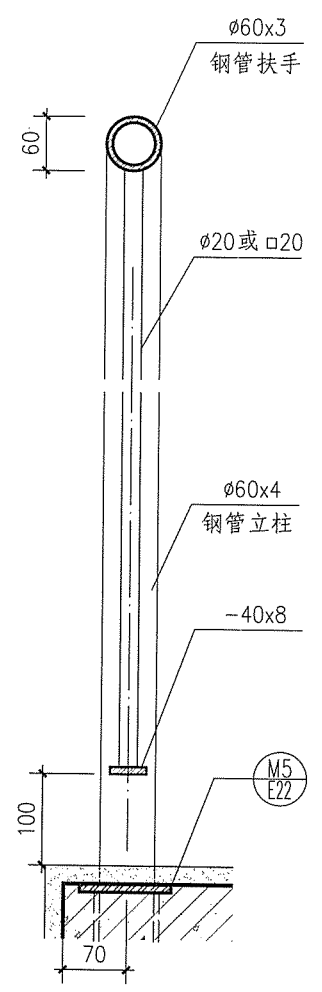


PA5、PB5型立面图



1-1



2-2

注：1. 括号内尺寸用于临空高度在24m及24m以上的栏杆高度。旅馆、商店等建筑临空处的平台栏杆高度应符合相关规范标准的要求。
2. 饰面做法和颜色按工程设计。

钢、不锈钢平台栏杆 (PA5、PB5型)			图集号	15J403-1	
审核	李正刚	校对	刘宁	设计	王湘莉
				页	D17